

MONTAGE

Multi-Fix Montagesystem für Modelle 10 / 20 / 21 / 22 / 23 / 30 / 33

Bestimmungsgemäße Verwendung

Das Multi-Fix Montagesystem dient zur schnellen Befestigung von Flachheizkörpern der Modelle 10, 20, 21, 22, 23, 30 und 33 beim Heizkörper-Austausch.



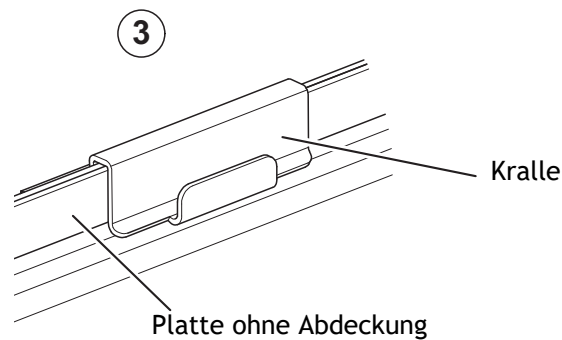
Wichtig!

Für die Montage der Heizkörper-Modelle 10 S/10 K/10 KP/ 10 E und 10 EP ist das Abstands-Set (Zubehör, Best.-Nr. 994293) erforderlich.

Montage

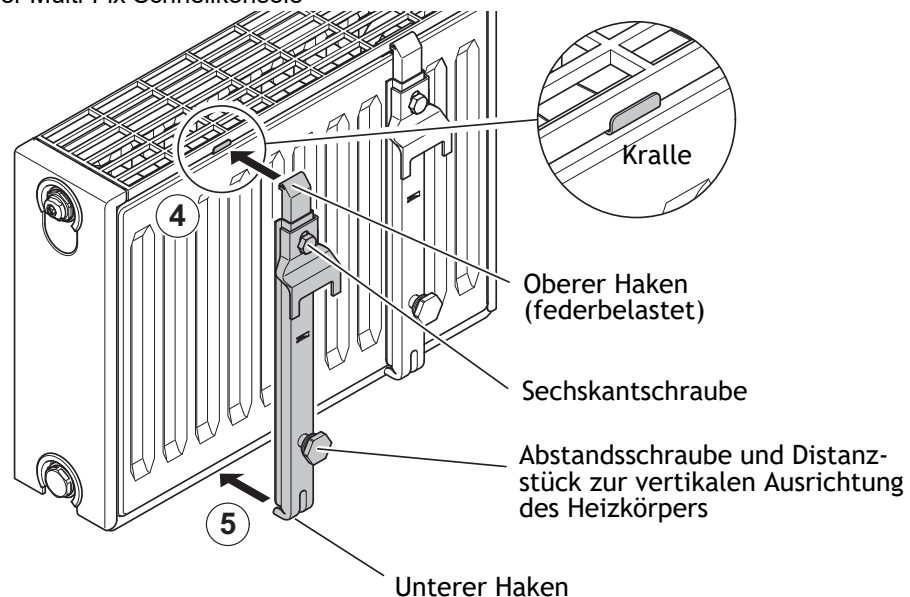
1. Verpackung des Heizkörpers mit Aufreißfaden öffnen
2. Schutzpappe unten und oben ausklappen

Abb 1: Montage der Kralle



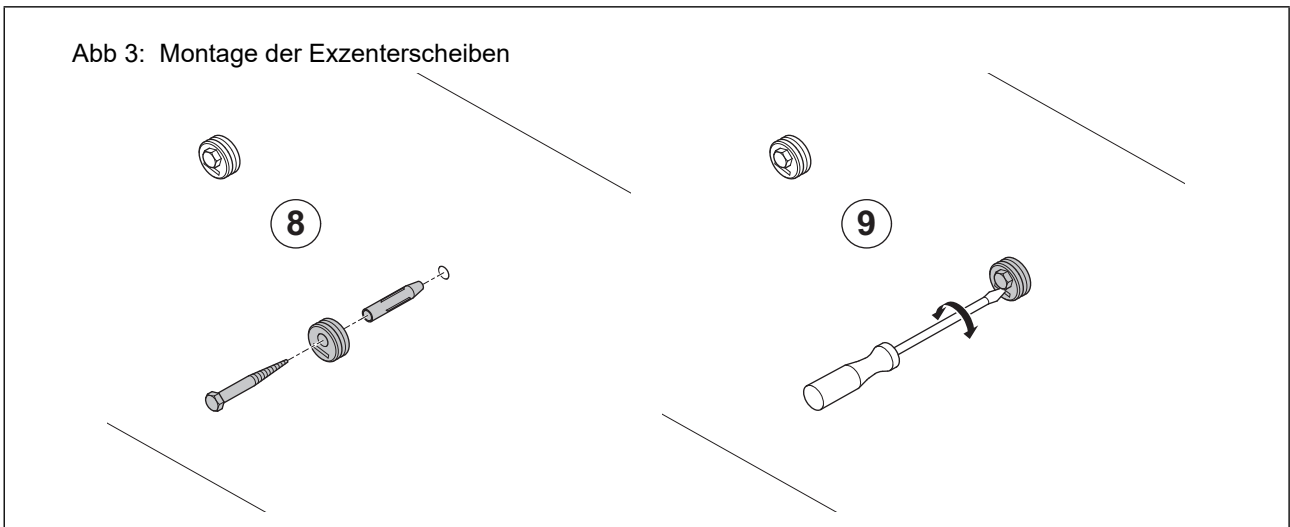
3. Beim Flachheizkörper ohne obere Abdeckung (Modell 10 S) die im Lieferumfang enthaltenen Krallen aufstecken (3).

Abb 2: Montage der Multi-Fix Schnellkonsole



4. Obere Haken der Schnellkonsole gemäß Abb. 2 in die Kralle einsetzen (4)
5. Schnellkonsole nach unten ziehen und an der unteren Kante einhaken (5)
6. Sechskantschraube anziehen
7. Bohrungen mit $\varnothing = 10$ mm in die Wand bohren, an der der Heizkörper montiert werden soll; der Abstand der Bohrungen ist gleich dem mittigen Abstand der am Heizkörper zuvor befestigten Schnellkonsolen

Abb 3: Montage der Exzentrerscheiben



8. Dübel in die Bohrungen stecken und Exzentrerscheiben mit Sechskantschrauben befestigen (8)
9. Exzentrerscheiben mit einem Schraubendreher waagrecht ausrichten (9)
10. Heizkörper mit den Schnellkonsolen auf die Exzentrerscheiben aufsetzen
11. Heizkörper durch Drehen der Abstandsschraube (Abb. 2) vertikal an der Wand ausrichten

Tab. 1: Empfohlene Schnellkonsolenbestückung

ein- und zweireihige Heizkörper	
bis Baulänge 1400	2 Konsolen
ab Baulänge 1600	3 Konsolen
ab Baulänge 2400	4 Konsolen
dreireihige Heizkörper	
bis Baulänge 1000	2 Konsolen
ab Baulänge 1100	3 Konsolen
ab Baulänge 1600	4 Konsolen
ab Baulänge 2100	5 Konsolen
ab Baulänge 2700	6 Konsolen